

DE / EN

RIGID PURE 80 und RIGID PURE 100 Faltschlösser

BESTIMMUNGSGEMÄSSE VERWENDUNG / INTENDED USE

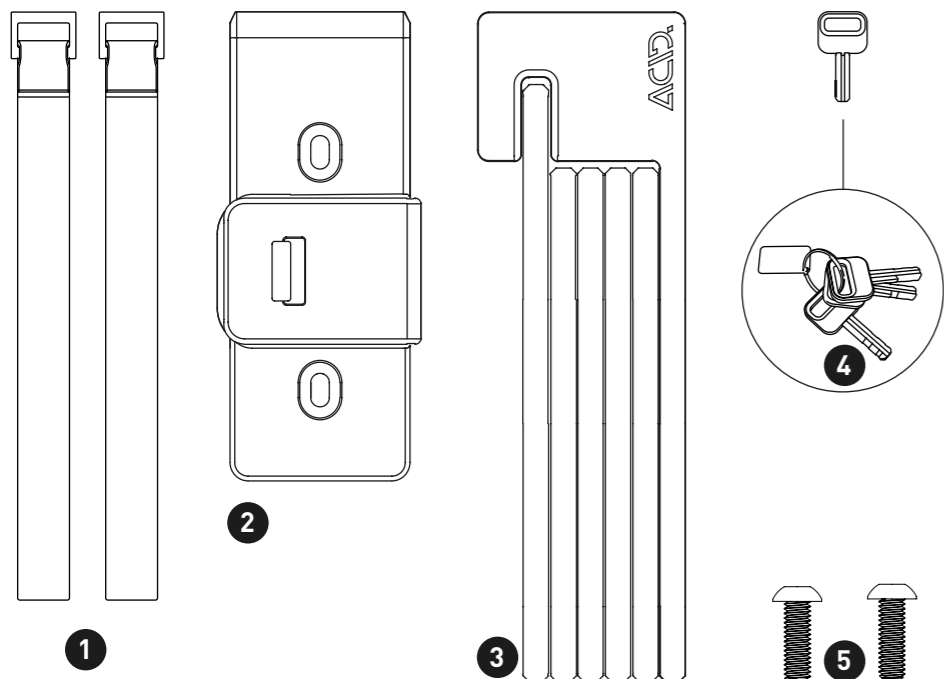
Dieses Faltschloss dient zur Absicherung des Fahrrades. Der mitgelieferte Halter ist ausschließlich für dieses Faltschloss und zur Montage an Unterrohr oder Sattelrohr geeignet. / This folding lock is used to secure the bicycle. The supplied bracket is only suitable for this folding lock and for mounting on the down tube or seat tube.

Wir von CUBE empfehlen Ihnen eindringlich, die Montage dieses Produkts von Ihrem Fachhändler durchführen zu lassen. / We at CUBE strongly recommend that you have this product assembled by your dealer.

Technische Daten / Specifications

Modellname	#93350 RIGID 80 PURE	modelName	#93350 RIGID 80 PURE
	#93351 RIGID 100 PURE		#93351 RIGID 100 PURE
Montierung	Unterrohr; Sattelrohr	mounting	down tube; seat tube
Material	Stahl, Kunststoff	material	steel, plastic
Gewicht Faltschloss	#93350 PURE 80: 750 g	weight folding lock	#93350 PURE 80: 750 g
	#93351 PURE 100: 870 g		#93351 PURE 100: 870 g
Gewicht Halter	70 g	weight bracket	70 g
ACID Sicherheitsstufe	11	ACID security level	11
Zertifikate	ART1, ENRA	certifications	ART1, ENRA

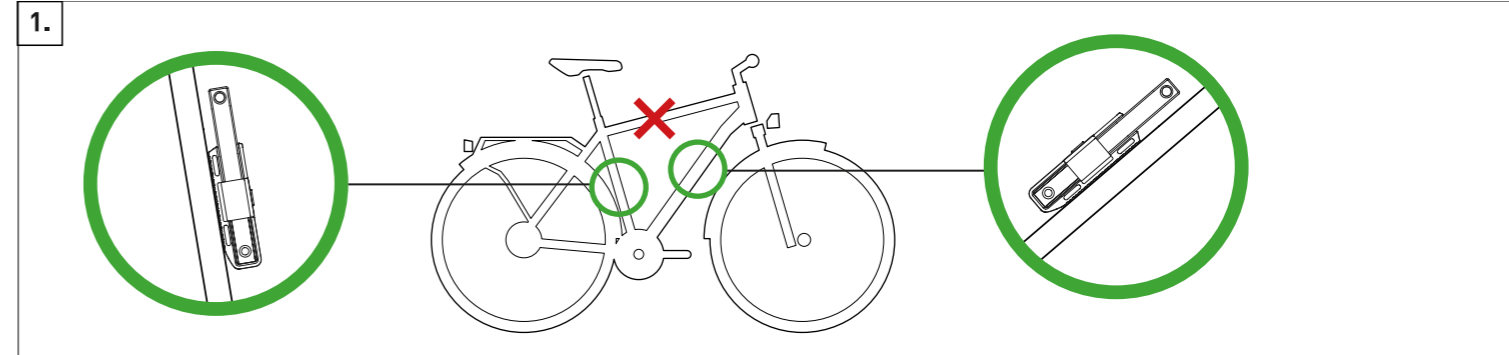
Lieferumfang / Bill of Materials



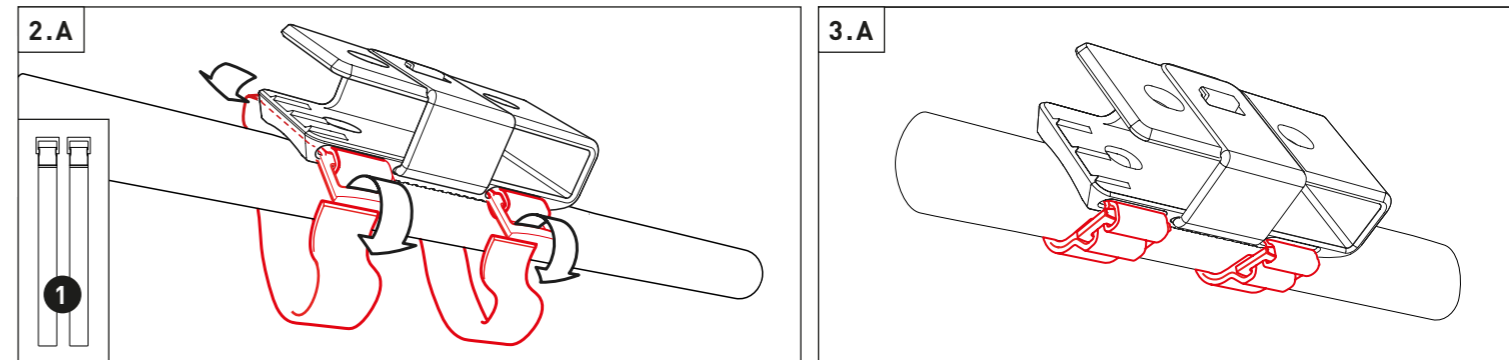
- 1 Klettverschlussbänder velcro straps x 2
- 2 Schlosshalter für RIGID 80 / 100 lock bracket for RIGID 80 / 100 x 1
- 3 Faltschloss RIGID PURE folding lock RIGID PURE x 1
- 4 3 Schlüssel mit ACID keybackup Karte 3 keys with ACID keybackup card x 1
- 5 Schraube ISO 7380-1_M5x16 10.9 bolt ISO 7380-1_M5x16 10.9 x 2



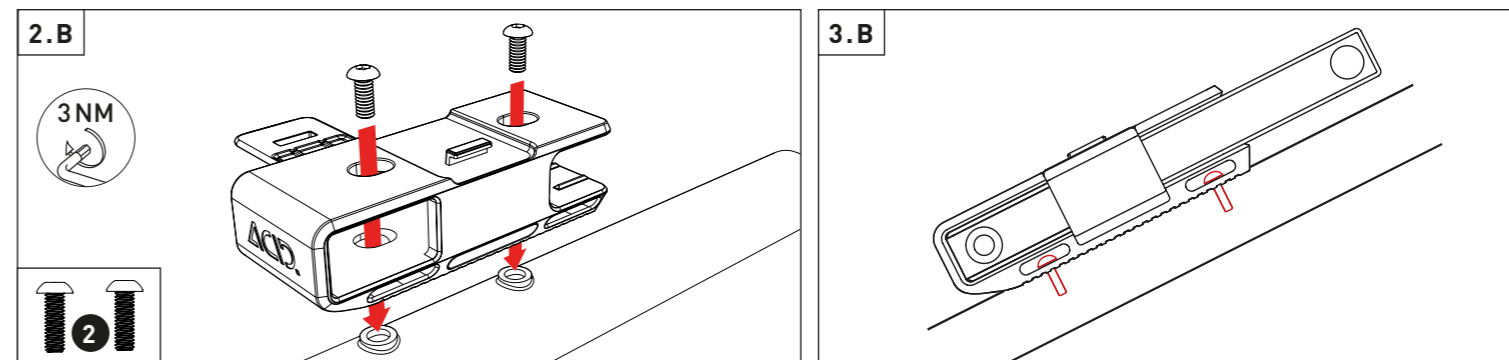
Entferne das Schloss unbedingt aus dem Halter bei Fahrradtransport am Fahrzeug
Remove accessories when transporting a bicycle by car



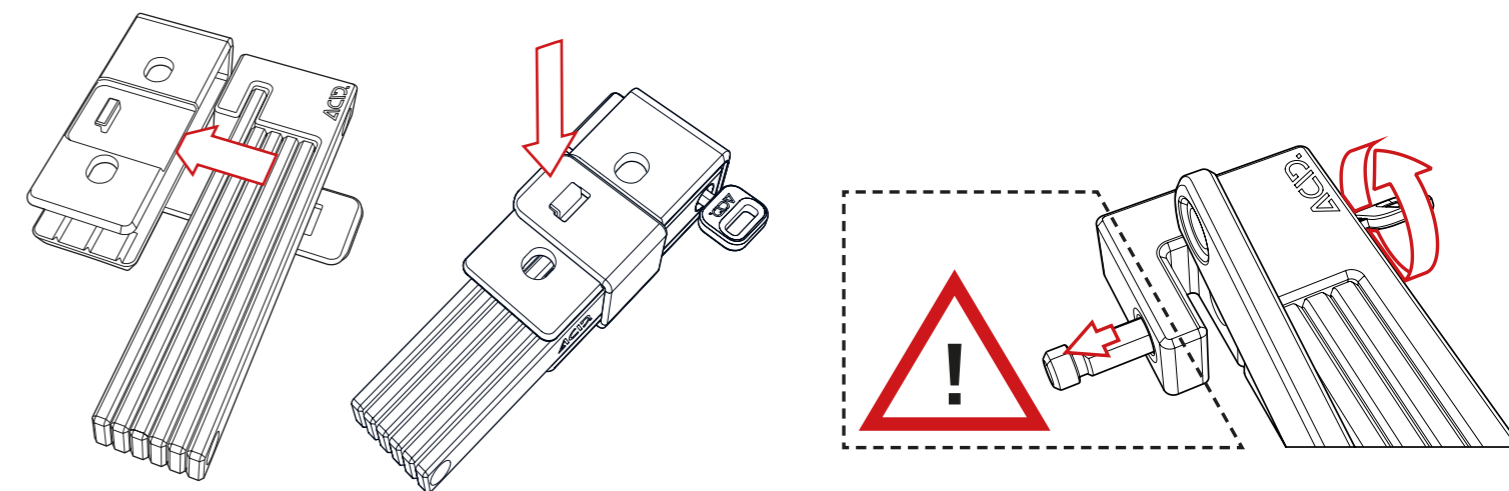
MONTAGEVARIANTE A / assembly option A



MONTAGEVARIANTE B / assembly option B



WICHTIGE MONTAGEHINWEISE / important information about assembly



Bei unsachgemäßem Gebrauch, wird keine Haftung übernommen.
No liability is accepted in the event of unsuitable or improper use.

Weitreichendere Informationen und aktuellste Anleitungen finden Sie unter folgender Website-Adresse:

More extensive information and the latest manual you will find at the following website address:



